

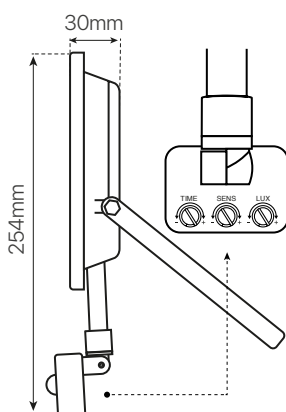
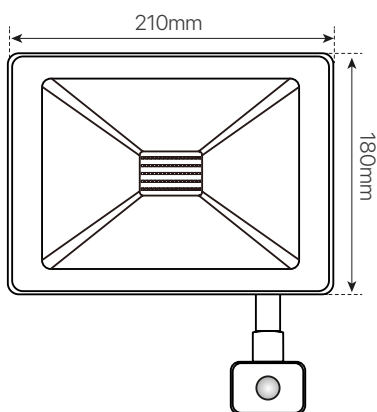
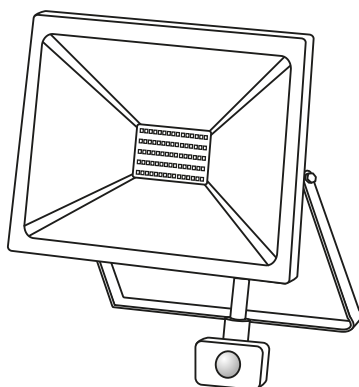
eco sensor

ficha técnica

datasheet



ref. 5551499



Nombre / Name	ECO SENSOR	
Referencia / Reference	5551499	
Materiales / Materials	Aluminio + Cristal / Aluminum + Glass	
Difusor / Diffuser	PC	
Potencia / Power	50W	
Temperatura de color / Color temperature	5500K	
Flujo luminoso / Luminous flux	4100lm	
Ángulo de apertura / Beam angle	120°	
Ajustes / Settings:	Tiempo / Time	3 s ~ 8 min
Datos tomados con temperatura media de 20° Data calculated with an average temperature of 20°	Luxes / Luxes	5 ~ 2000 lux
	Sensibilidad / sens	4 ~ 10 metros
IP	44	
IK	08	
F.P.	>0,5	
UGR	<20	
IRC	70	
Chip	San´an 2835	
Driver	i-TEC Series	
Vida media (duración) / Average life	>20.000 h	
Clase energética / Energy class	A+	
Aislamiento eléctrico / Electrical isolation	Clase I / Class I	
Colores / Colors	Negro / Black	
Medida exterior / Product size	210mm x 254mm x 30mm	
Protección contra Sobretensiones / surge protection	2kV	
Tª (ambiente/trabajo) / Tª (environment/work)	-35°C~ 45°C	
Input	AC200 ~ 240V	
Frecuencia / Frequency	50 / 60 Hz	
Peso / Weight	860g	
Certificados / Certificates	CE	
Garantía / Warranty	2 años / 2 years	